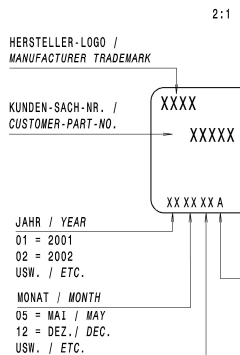
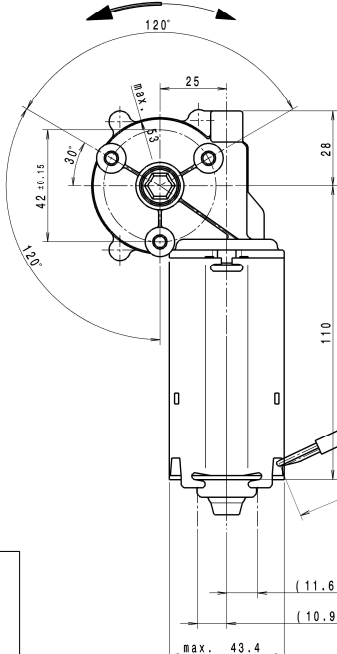


SAMPLING AND RELEASE ACCORDING TO EN 84 82 AND NPA SUPPLIER MANUAL

SPECIAL CHARACTERISTIC	QUANTITY
	0
	0
	0

VORZUGSDREHRICHTUNG
PRIORITY DIRECTION OF ROTATION



HERSTELLER-LOGO /
MANUFACTURER TRADEMARK

KUNDEN-SACH-NR. /
CUSTOMER-PART-NO.

JAH R / YEAR
01 = 2001
02 = 2002
USW. / ETC.

MONAT / MONTH
05 = MAI / MAY
12 = DEZ. / DEC.
USW. / ETC.

HERSTELLER-SACH-NR. /
MANUFACTURER-PART-NO.

MOTORSpannung OPTIONAL /
MOTOR VOLTAGE OPTIONAL

KUNDEN-INDEX / CUSTOMER-INDEX

EMV-HINWEIS / EMC-NOTE

HERSTELLUNGS LAND / MANUFACTURING COUNTRY

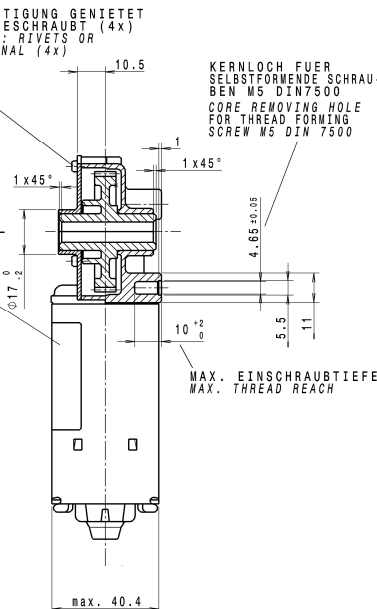
BARCODE 2/5 / INTERLEAVED 2/5

INTERNE SCHICHTKENNZEICHNUNG /
INTERNAL SHIFT WORK IDENTIFICATION

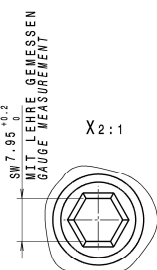
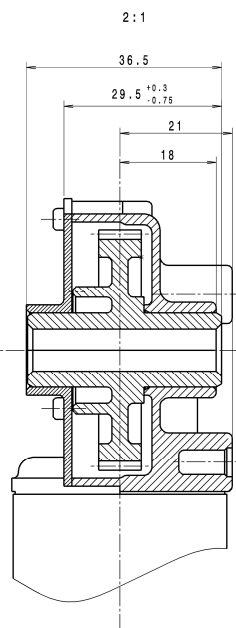
A = FRUEHSCHICHT / MORNING SHIFT
B = SPAETSCHICHT / EVENING SHIFT
C = NACHTSCHICHT / NIGHT SHIFT

TAG / DAY
11
12
USW. / ETC.

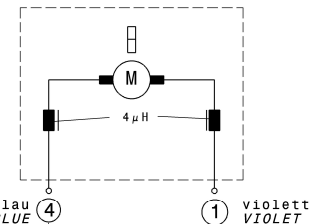
DECKELBEFESTIGUNG GENIETET
WAHLWEISE GESCHRAUBT (4x)
COVER FIXING: RIVETS OR
SCREWS OPTIONAL (4x)



KERNLOCH FUR SELBSTFORMENDE SCHRAUBEN M5 DIN7500
CORE REMOVING HOLE FOR THREAD FORMING SCREW M5 DIN 7500



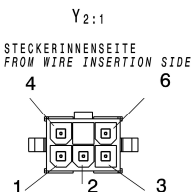
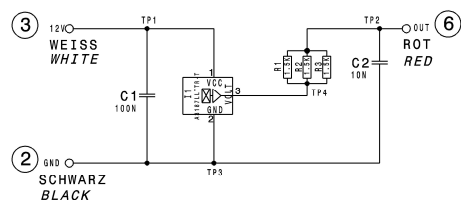
SCHALTBILD
CIRCUIT DIAGRAM



+ RECHTSLAUF CW ROTATION / AUF ANSCHRAUBUNG GESEHEN
- LINKSLAUF CCW ROTATION / VIEWING TO MOUNTING BOSS SIDE.

MOTOR NUR IM SCHALTBETRIEB BETREIBEN !
ED 10%
ANKERAXIALSPIEL 0.1-0.4mm
MOTOR ONLY TO BE USED ON SHORTTIME BASE !
10% DUTY CYCLE
END PLAY OF ARMATURE NOT 0.1-0.4mm

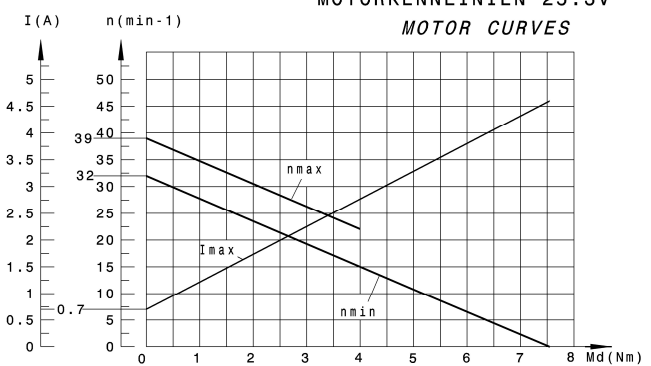
SCHALTPLAN
CIRCUIT DIAGRAM



CONNECTOR
MOLEX MINI FIT, JR
PIN GOLD PLATED

39 01 2066
39-00-0053

MOTORKENNLINIEN 25.3V
MOTOR CURVES



24V	25.3V	72 : 1
U_n	U_p	ÜBERSETZUNG
SPANNUNG	VOLTAGE	GEAR RATIO

SPEZIFIKATION: XEROX 127K54400

SCHALTPLAN FÜR ENCODER
SWITCH WIRING FOR ENCODER

4 IMPULS PRO ANKERUMDREHUNG = 288 PULSE/REV,
4 PULS PER REVOLUT. OF ARMATURE SHAFT = 288 AT OUTPUT SHAFT

SPANNUNGSBEREICH: 5V BIS 18V
VOLTAGE AREA:

TEMPERATURBEREICH DES ENCODER: -20°C BIS +85°C
TEMPERATURE RANGE OF THE ENCODER:

AUSGANGSSIGNAL AUSGANG: OFFENER KOLLEKTOR
OUTPUT: OPEN COLLECTOR

STROEME VOM AUSGANGSSIGNAL: ISOURCE ≤ 400µA
CURRENTS FROM OUTPUT SIGNAL: ISINK ≤ 2mA

AUSGANGSSPANNUNG: UOUTH ≥ UBATx0.7
OUTPUT VOLTAGE: UOUTH ≤ 1.5V

SCHALTUNG IST IM ANGEG. SPANNUNGSBEREICH VERPOLSICHERT
CIRCUIT IS REVERSE-POLARITY PROTECTED IN DECLARED VOLTAGE RANGE

00 MIT HALL IC A1227 LLTTR-T
WITH HALL IC A1227 LLTTR-T

NOM. DIM.	... 6	>6 ... 30	>30 ... 120	>120 ... 400	>400 ... 1000
GEN. TOLERANCES	± 0.1	0.2	0.3	0.5	0.8
REF. SIDE	...	10	>10 ... 50	>50 ... 100	>100
GEN. ANGLE TOLERANCE	± 1'	30'	20'	10'	
SURFACE FINISH TO SWF 00.051					
SURFACE TEXTURE TO DIN EN 150 1302		EDGES TO ISO 13715		GEOM. DIM. & TOL. TO DIN EN ISO 1101	
STOCK MATL.					
CLIENT REF. NO.					
CLIENT MOD. DATE					
MATERIAL SPEC. NO.					
MATERIAL 404-910-99-99			MATERIAL OLD		REF. NR.
ALL DIMENSIONS IN MM					
SCALE 1:1			TITLE MOTOR GMPG GEAR-MOTOR GMPG		LN. 0225
RELEASE-LEVEL A		DOCUMENT NO. 10000010550		VERSION 00	SHEET 1 OF 1
DATE 26.10.2010		NAME HERRICH		FORMAT A1	
DRAWN 26.10.2010		CHECKED		SUB. FOR	
RELEASED		NIDEC MOTORS & ACTUATORS (GERMANY) SEEWIESENSTR. 9 D-74321 BIETIGHEIM		SUB. BY	